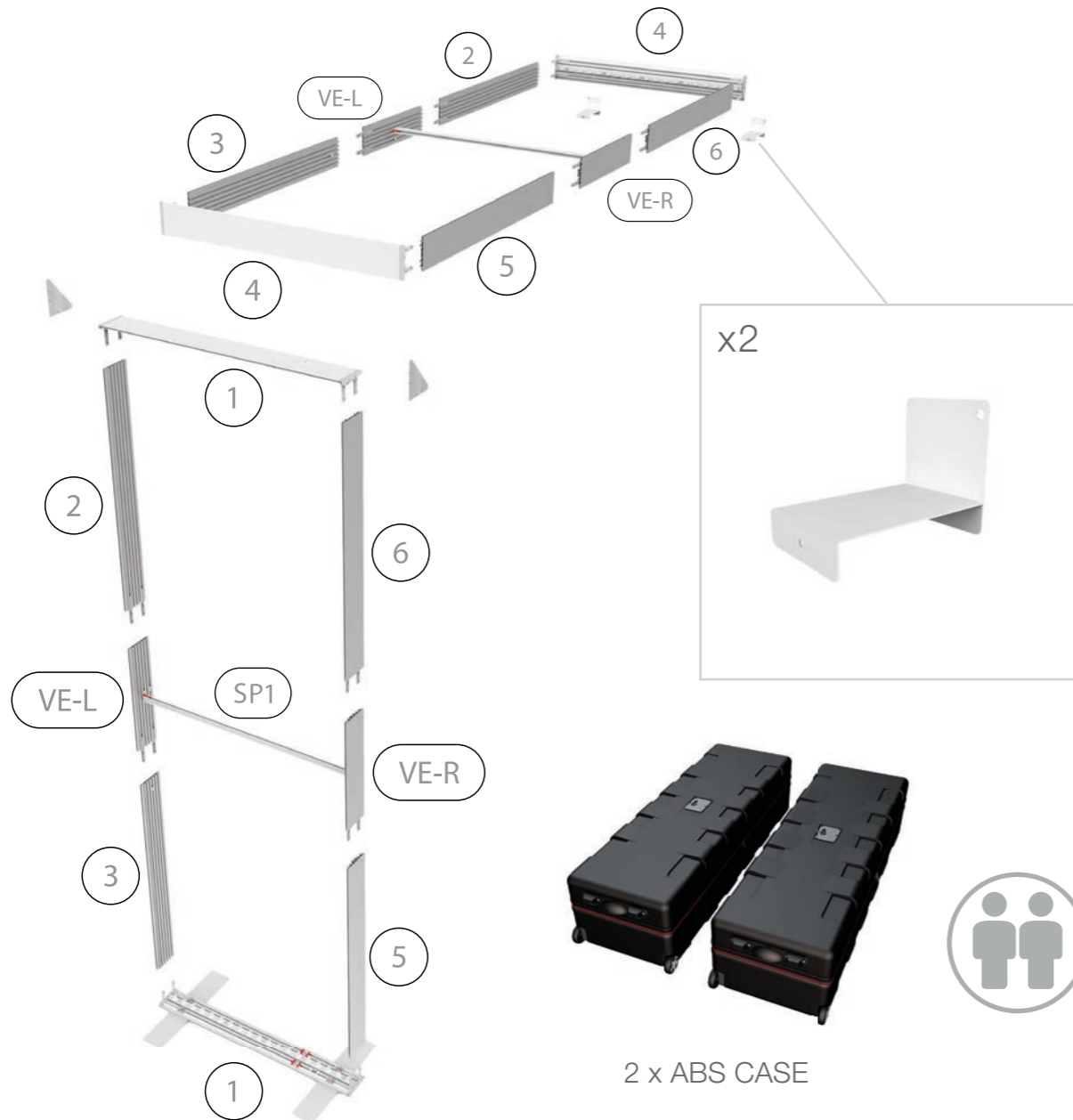


AUFBAUANLEITUNG
SET UP INSTRUCTION



**BIG LED UP
BRIDGE**



ACCESSORIES CASE





BLUP-br-2xx-2xx

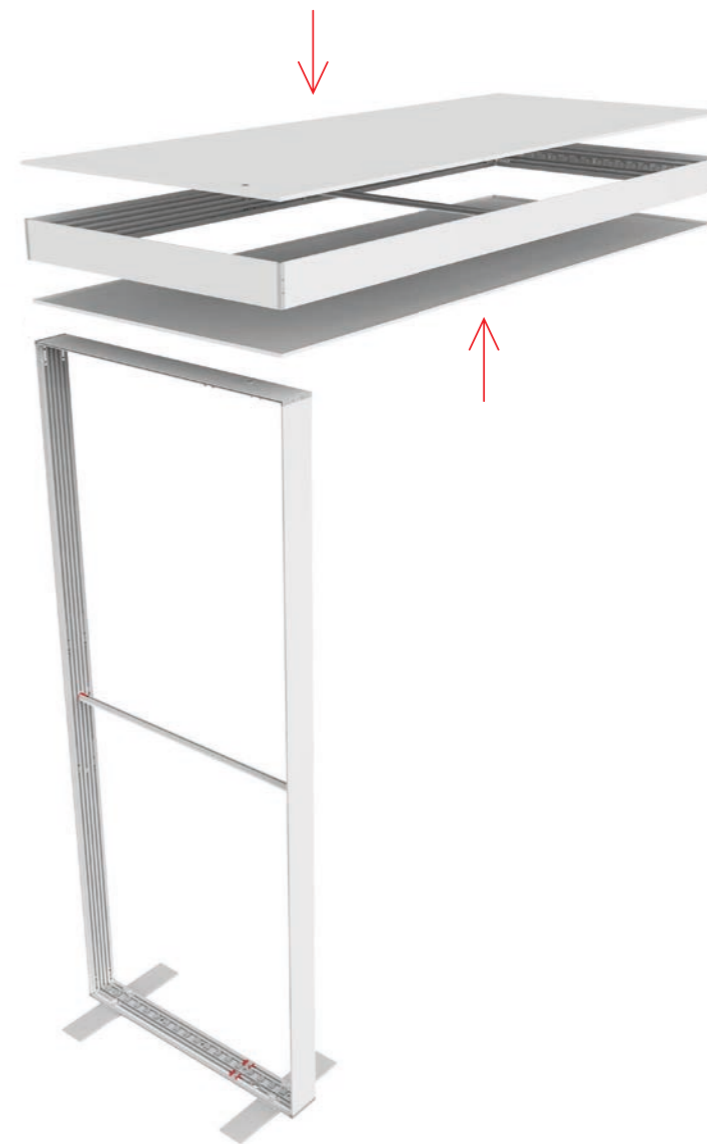


OPTIONAL

x2 BLUP-base-m



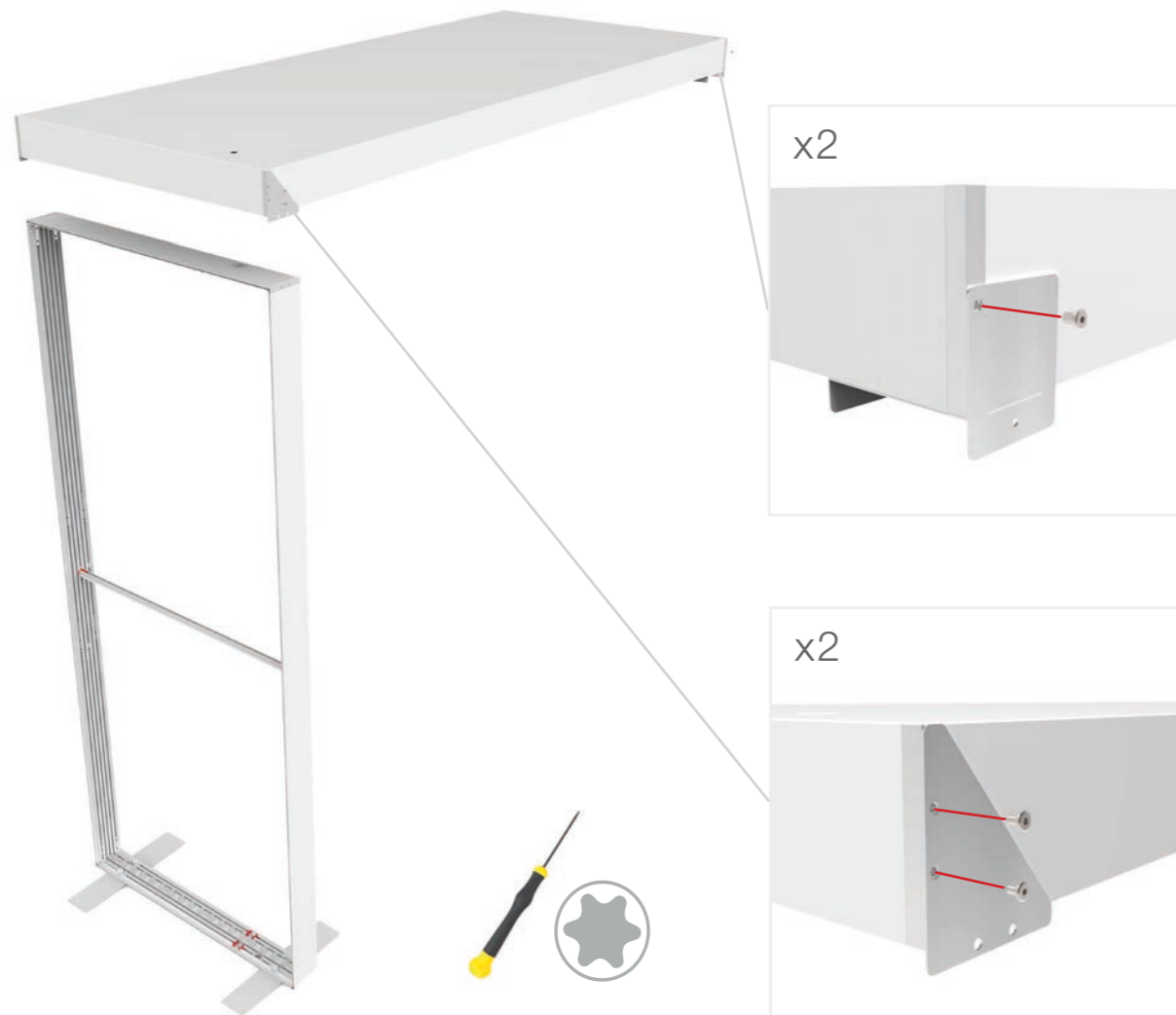
1.



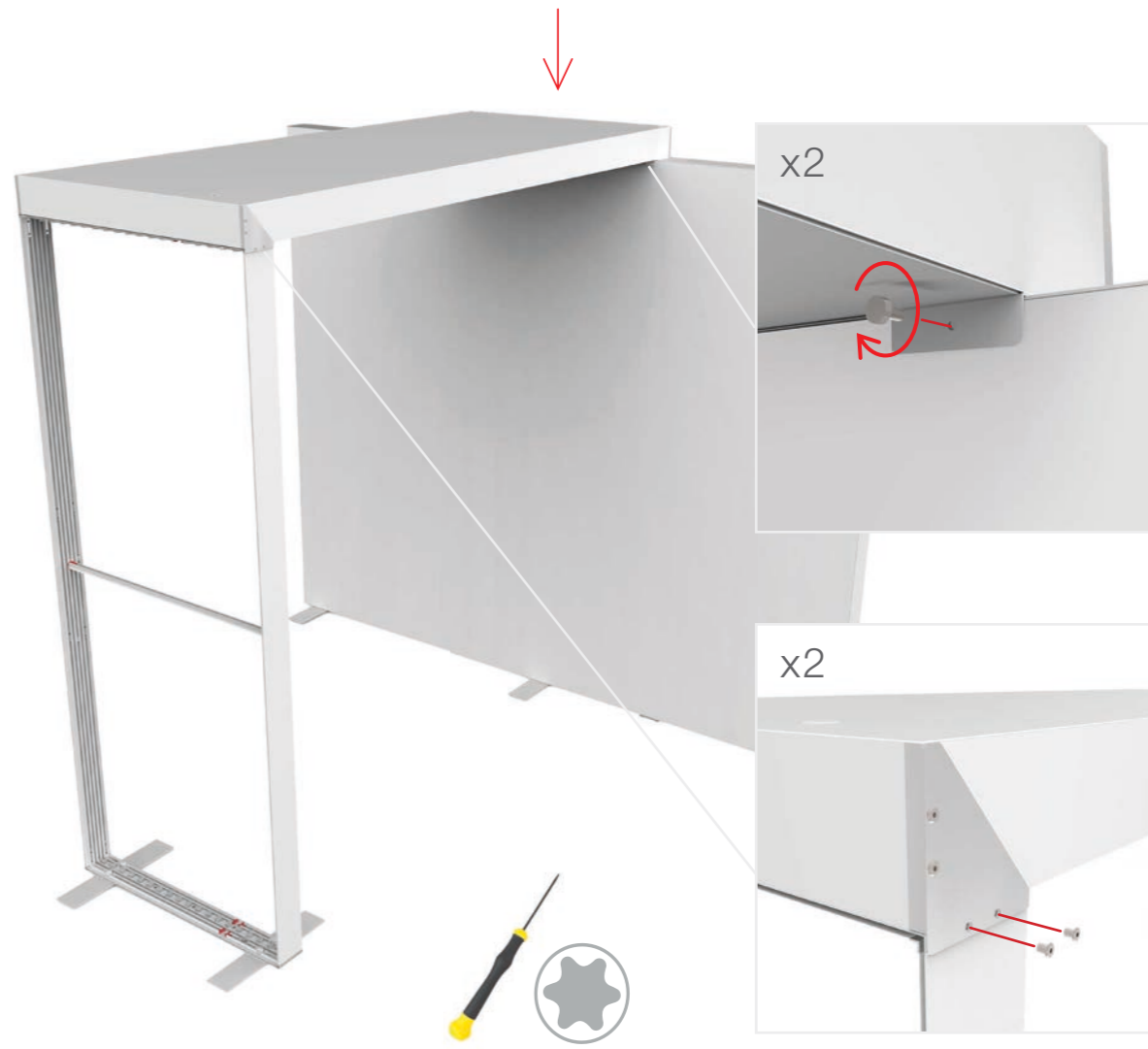


BLUP-br-2xx-2xx

2.



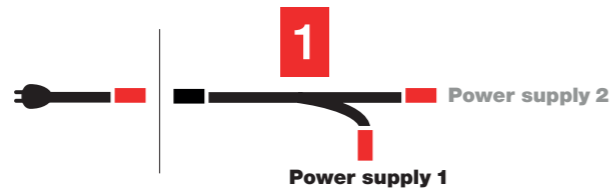
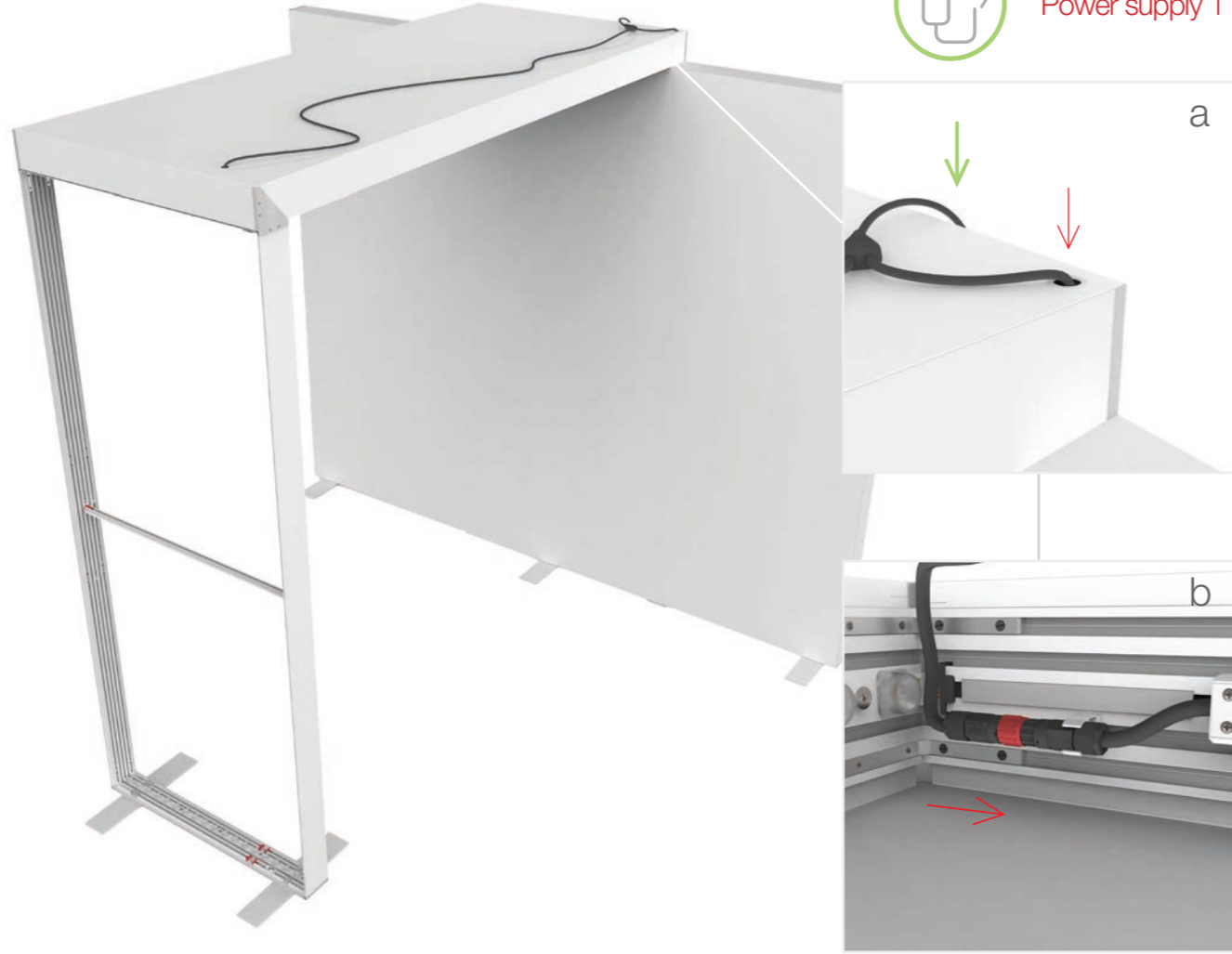
3.





BLUP-br-2xx-2xx

4.



5.





BLUP-br-2xx-2xx

6.

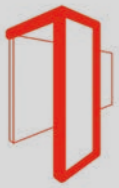


7.

DECKE/ CEILING
RAHMENGRÖSSE/FRAME SIZE:
100 x 200 | 230 | 248 | 298 cm

BIG LEDUP
RAHMENGRÖSSE/
FRAME SIZE:
100 x 200 | 230 | 248 | 298 cm





START
2 x BLUP-100-2XX



+



BLUP-br-kit

=



BLUP-100-2xx



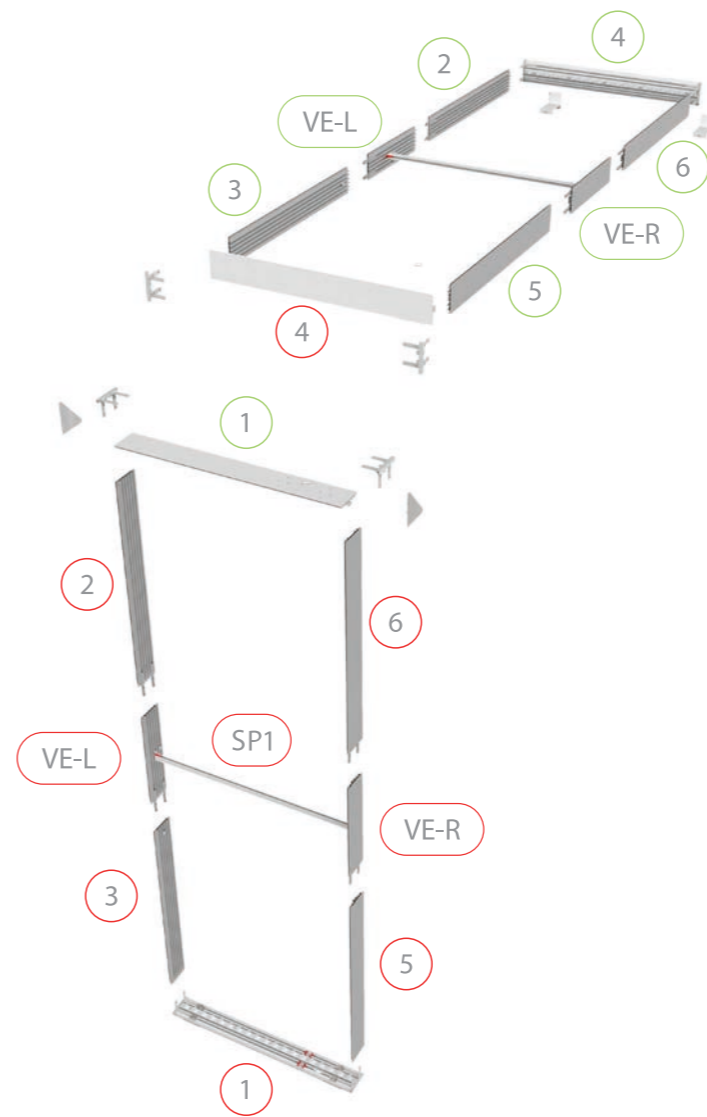
BLUP-100-2xx



BLUP-br-kit



BLUP-br-kit



BLUP-100-2xx



BLUP-100-2xx

+



BLUP-br-kit

=



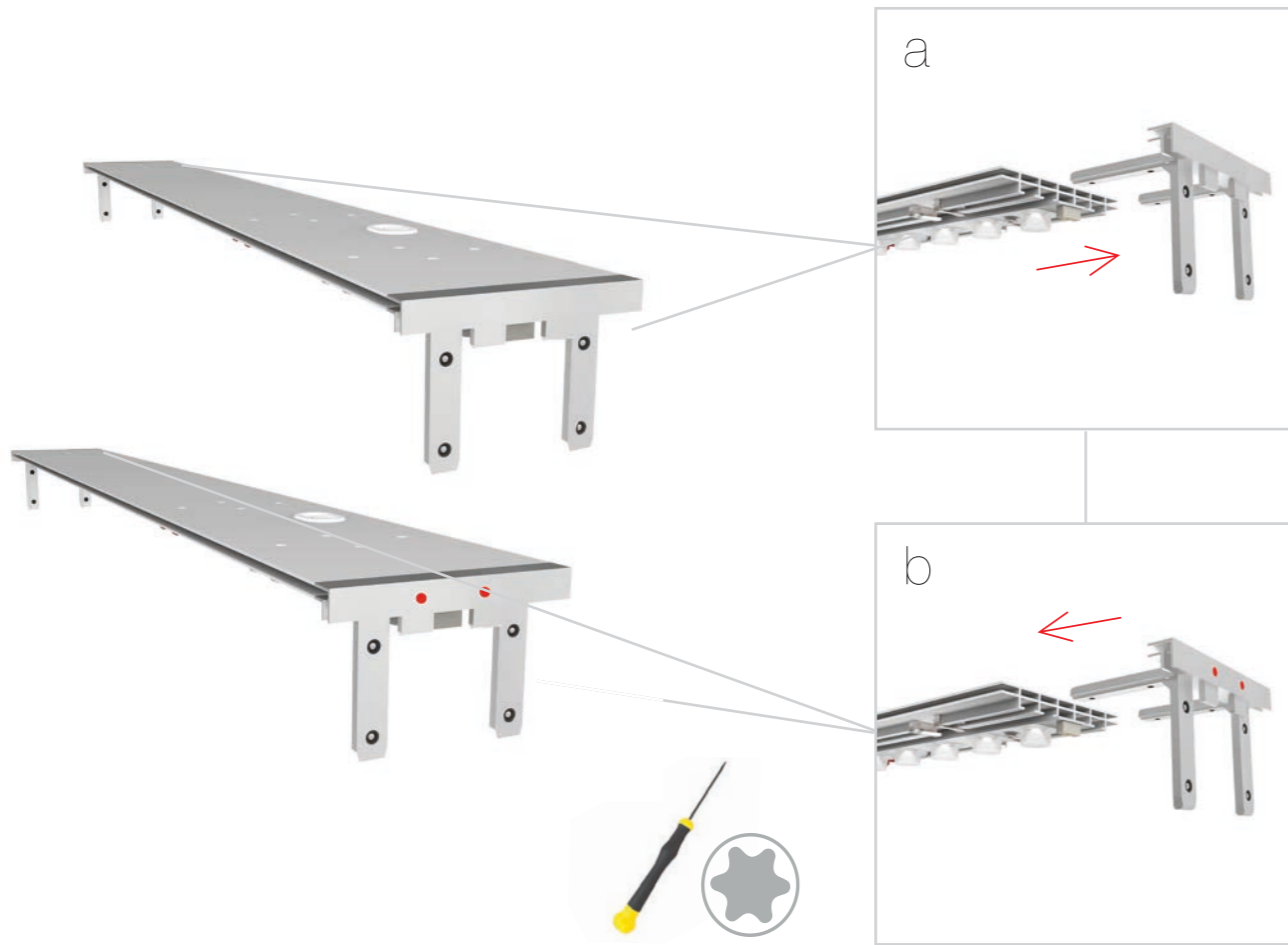
BLUP-br-2xx-2xx



BLUP-br-kit

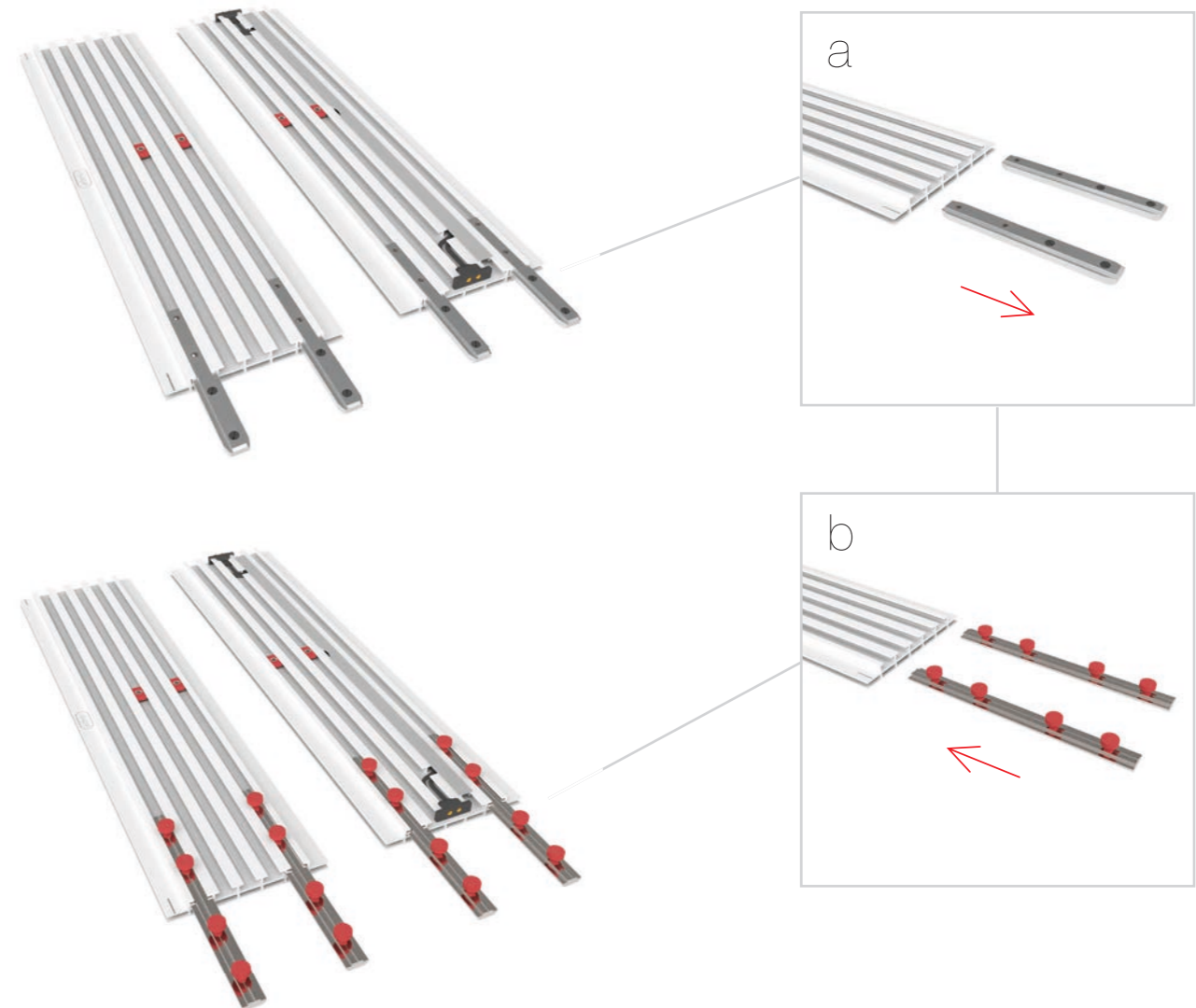
1.

4 1
BEIDE SEITEN/
BOTH SIDES



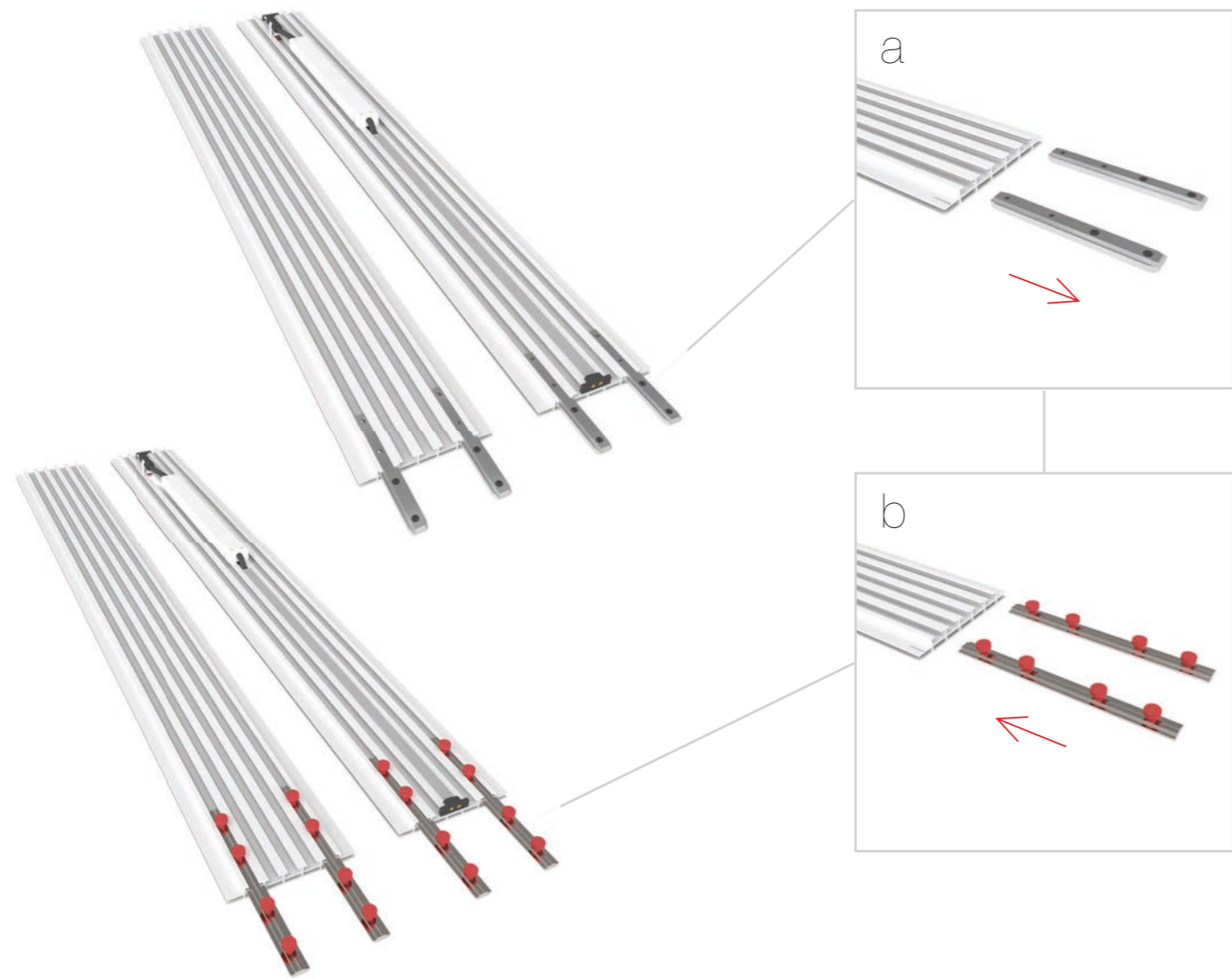
2.

VE-L VE-R





3.



4.

FORTSETZUNG AUF SEITE 5/
CONTINUE WITH PAGE 5:

